



TECHNIDEAL

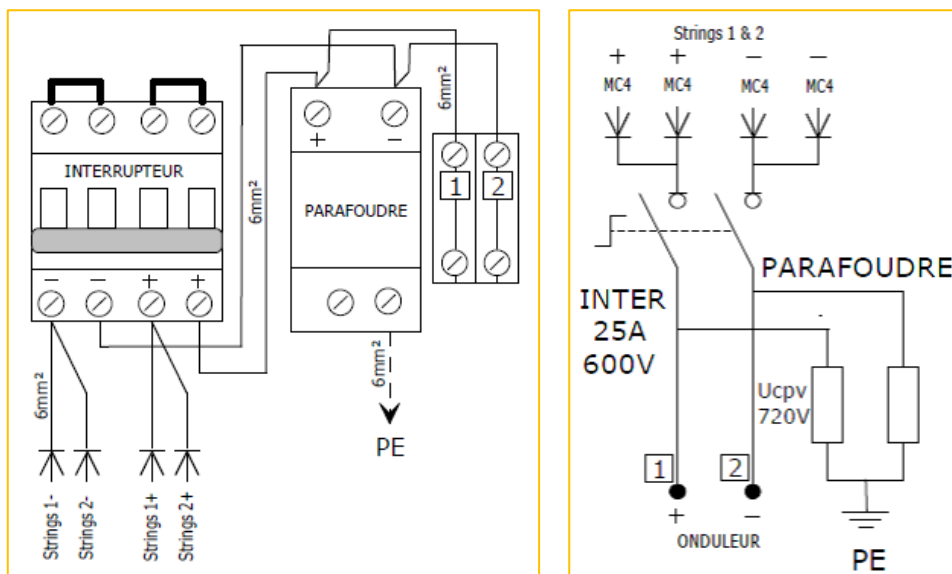
MATÉRIEL ÉLECTRIQUE - AUTOMATISME - PHOTOVOLTAÏQUE

WWW.TECHNIDEAL.COM

COFDC-AXDIS-3KW

Ce coffret DC 3kw est équipé d'un interrupteur et d'un parafoudre de Type DC, conformes UTE C15 712-1 pouvant accepter deux strings en entrée sur connecteur MC4 et un départ vers un onduleur.

Schéma électrique et implantation



Caractéristiques DC

Nature du coffret	Coffret 8 modules IP65 – IK07 avec porte transparente en matière plastique ABS (anti-UV)
Caractéristiques du parafoudre	Parafoudre Type II, débrochable, 600V dc, In 20kA, I_{max} 40Ka / Conforme UTE C61 - 740 - 51
Coupure générale	Interrupteur sectionneur In 25A 600V dc 3 pôles (54mm) Norme IEC 60947-3 DC21B
Caractéristiques générales	Câble VK-4mm ² Entrée : Raccordement 2 strings connecteurs rapides type MC4 Sortie : Raccordement bornes 6mm ² Ensemble presse étoupes Fourniture de la notice Etiquetage suivant UTE 15-712-1 (autocollant anti-UV) Conforme norme NFC-15-100 / UTE C15-712-1 (appliquée au 01/01/2011) Dimension 190*196*116mm Poids +- 1.455kg Contrôle qualité / Colisage carton individuel.

CONTACT : 02 98 83 69 30 – contact@technideal.com